



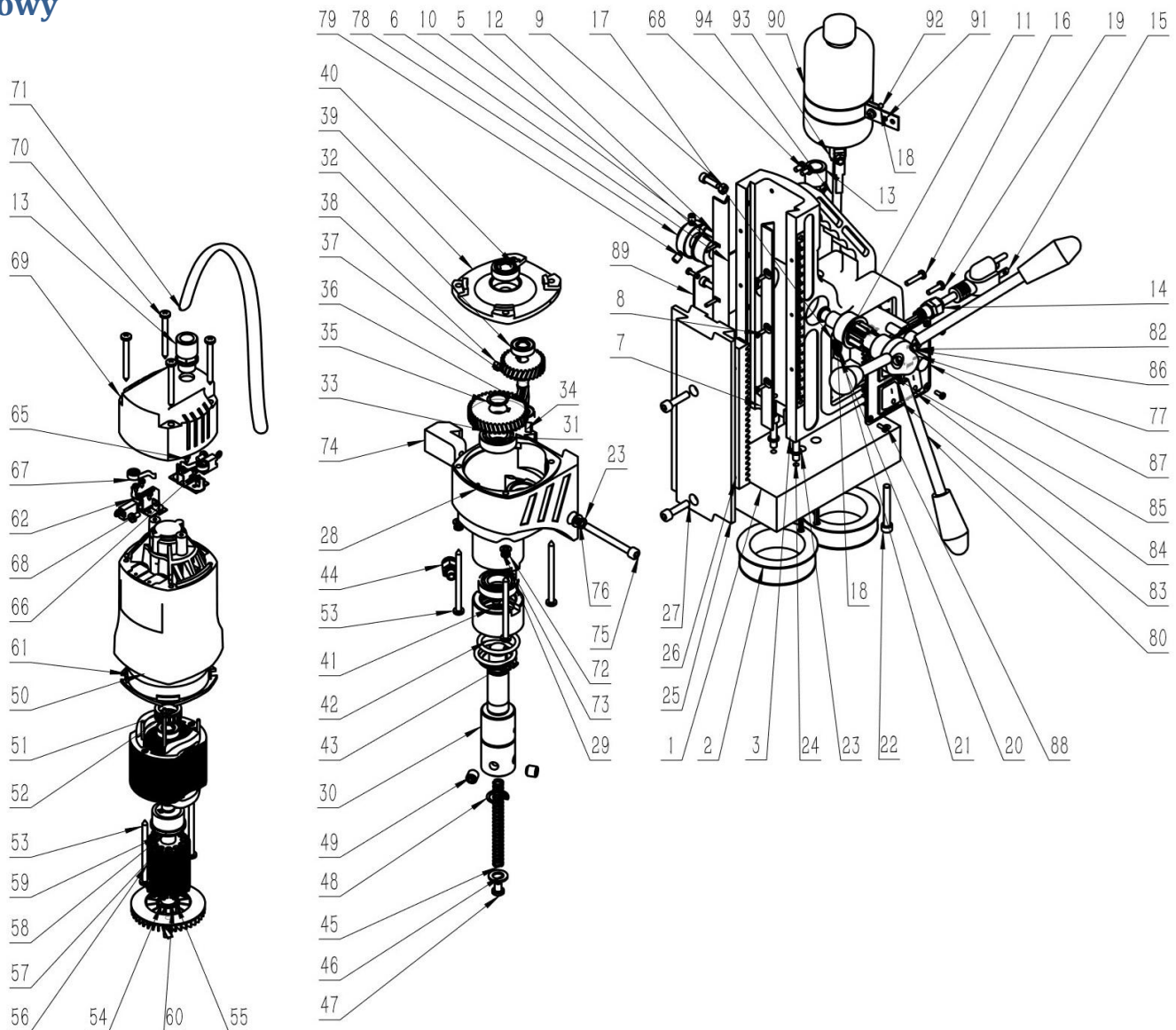
YT-820501 - WIERTARKA MAGNETYCZNA 1050W Z FUNKCJĄ GWINTOWANIA

TOYA S.A.

AKTUALIZACJA: 18 LIPCA 2025

W wyniku ciągłego rozwoju produktów, **TOYA S.A.** zastrzega sobie prawo do dokonywania zmian konstrukcyjnych i technologicznych w produkcie bez uprzedniego informowania.

Rysunek złożeniowy





Lista części zamiennych

NO.	NR SAP	IN ENGLISH	OPIS
1	ZY820501-01	MAGNETIC BASE	PODSTAWA
2	ZY820501-02	MAGNETIC COIL	CEWKA MAGNETYCZNA
3	ZY820501-03	FRAME	RAMA
5	ZY820501-05	ELASTIC CYLINDRICAL PIN	KOLEK SPRĘŻYSTY WALCOWY
6	ZY820501-06	LEFT GUIDE RAIL	LEWA SZYNA PROWADZĄCA
7	ZY820501-07	RIGHT GUIDE RAIL	PRAWA SZYNA PROWADZĄCA
8	ZY820501-08	CROSS-HEAD SCREW	WKREŃ
9	ZY820501-09	HEX NUT	NAKRETKA
10	ZY820501-10	HEXAGON SOCKET CAP SCREW	ŚRUBA
11	ZY820501-11	HANDLE COVER 1	POKRYWA RĘKOJEŚCI 1
12	ZY820501-12	HANDLE COVER 2	POKRYWA RĘKOJEŚCI 2
13	ZY820501-13	BELLOWS JOINT	ZŁĄCZE MIESZKOWE
14	ZY820501-14	PULL-PROOF	PRZELOTKA
15	ZY820501-15	POWER CORD	KABEL ZASILAJĄCY
16	ZY820501-16	CROSS RECESSED PAN HEAD SCREW	WKREŃ
17	ZY820501-17	R-TYPE CABLE CLAMP	KLAMRA KABLOWA TYPU R
18	ZY820501-18	HEX NUT	NAKRETKA
19	ZY820501-19	CROSS RECESSED PAN HEAD SCREW	WKREŃ
20	ZY820501-20	GROUNDING MARKER	UZIEMIENIE
21	ZY820501-21	SPRING WASHER	PODKŁADKA SPRĘŻYSTA
22	ZY820501-22	HEXAGON SOCKET CAP SCREW	ŚRUBA
23	ZY820501-23	SPRING WASHER	PODKŁADKA SPRĘŻYSTA
24	ZY820501-24	HEXAGON SOCKET CAP SCREW	ŚRUBA
25	ZY820501-25	GUIDE PLATE	PŁYTKA PROWADZĄCA
26	ZY820501-26	RACK	LISTWA ZĘBATA
27	ZY820501-27	HEXAGON SOCKET CAP SCREW	ŚRUBA
28	ZY820501-28	GEAR BOX	OBUDOWA PRZEKŁADNI
29	ZY820501-29	DEEP GROOVE BALL BEARING	ŁOŻYSKO 6904-2RS
30	ZY820501-30	OUTPUT SHAFT	WRZECIONO
31	ZY820501-31	DEEP GROOVE BALL BEARING	ŁOŻYSKO 6003-2RS
32	ZY820501-32	DEEP GROOVE BALL BEARING	ŁOŻYSKO 608-2RS
33	ZY820501-33	BIG GEAR	DUŻE KOŁO ZĘBATE
34	ZY820501-34	FALT KEY	KLIN
35	ZY820501-35	ELASTIC RETAINING RING FOR SHAFT	PIERŚCIEN ZABEZPIECZAJĄCY WAŁU
36	ZY820501-36	SHAFT GEAR	ZĘBATKA WAŁU
37	ZY820501-37	HELICAL GEAR	KOŁO ZĘBATE ŚRUBOWE
38	ZY820501-38	FALT KEY	KLIN
39	ZY820501-39	MIDDLE COVER	POKRYWA ŚRODKOWA
40	ZY820501-40	DEEP GROOVE BALL BEARING	ŁOŻYSKO 6000-2RS
41	ZY820501-41	WATER RING	PIERŚCIEN WODNY
42	ZY820501-42	RUBBER O-RING	O-RING
43	ZY820501-43	ELASTIC RETAINING RING FOR SHAFT	PIERŚCIEN ZABEZPIECZAJĄCY WAŁU
44	ZY820501-44	AIR PIPE CONNECTOR	ZŁĄCZE WEŻA
45	ZY820501-45	SPRING	SPRĘŻYNA
46	ZY820501-46	SMALL WASHER, GRADE A	PODKŁADKA
47	ZY820501-47	BLOCK FOR CONVERSION OPENING JOINT	BLOKADA ZŁ. OTWORU KONWERSJI
48	ZY820501-48	ELASTIC RETAINING RING FOR HOLE	PIERŚCIEN ZABEZPIECZAJĄCY OTWORU
49	ZY820501-49	HEXAGON SOCKET FLAT POINT SET SCREW	WKREŃ
50	ZY820501-50	MOTOR HOUSING	OBUDOWA SILNIKA
51	ZY820501-51	BEARING RUBBER SLEEVE	GUMOWA TULEJA ŁOŻYSKA
52	ZY820501-52	STATOR WINDING COIL	STOJAN
53	ZY820501-53	SELF-TAPPING SCREW	WKREŃ
54	ZY820501-54	ROTOR SHAFT	WAŁ WIRNIKA
54,55,56,57,58,59,60	ZY820501-54A	ROTOR ASSEMBLED	WIRNIK KOMPLETNY
55	ZY820501-55	DOUBLE INSULATION SLEEVE FOR ROTOR SHAFT	TULEJA IZOLACYJNA WAŁU WIRNIKA
56	ZY820501-56	ROTOR CORE	RDZEŃ WIRNIKA
57	ZY820501-57	ROTOR INSULATION SHEET	ARKUSZ IZOLACYJNY WIRNIKA
58	ZY820501-58	COMMUTATOR	KOMUTATOR
59	ZY820501-59	WOOL FELT	FILC WEŁNIANY
60	ZY820501-60	FAN	WENTYLATOR
61	ZY820501-61	WIND SHIELD RING	OSŁONA
62	ZY820501-62	CARBON BRUSH HOLDER ASSEMBLY	SZCZOTKOTRZYMACZ KOMPLETNY
65	ZY820501-65	SELF-TAPPING SCREW	WKREŃ
66	ZY820501-66	CARBON BRUSH	SZCZOTKA WĘGLOWA
67	ZY820501-67	SPIRAL SPRING	SPRĘŻYNA SPIRALNA
68	ZY820501-68	SCREW WITH WASHER	WKREŃ



69	ZY820501-69	MOTOR COVER	POKRYWA SILNIKA
70	ZY820501-70	SELF-TAPPING SCREW	WKREĆ
71	ZY820501-71	PE PLASTIC CORRUGATED PIPE	RURA FALISTA Z TWORZYWA PE
72	ZY820501-72	SPRING WASHER	PODKŁADKA SPRĘŻYSTA
73	ZY820501-73	FLAT WASHER, GRADE A	PODKŁADKA PŁASKA, KLASA A
74	ZY820501-74	SLIDER	SUWAK
75	ZY820501-75	HEXAGON SOCKET CAP HEAD SCREW	ŚRUBA
76	ZY820501-76	FLAT WASHER, GRADE A	PODKŁADKA PŁASKA, KLASA A
77	ZY820501-77	HANDLE SHAFT	WAŁ RĘKOJEŚCI
78	ZY820501-78	HANDLE SHAFT END CAP	NASADKA KOŃCÓWKI WAŁU RĘKOJEŚCI
79	ZY820501-79	HEXAGON SOCKET FLAT POINT SET SCREW	WKREĆ
80	ZY820501-80	HANDLE	RĘKOJEŚĆ
82	ZY820501-82	SWITCH PANEL	PANEL STEROWANIA
83	ZY820501-83	MAGNETIC SWITCH	WŁĄCZNIK MAGNETYCZNY
84	ZY820501-84	DRILL SWITCH	WŁĄCZNIK WIERTARKI
85	ZY820501-85	FORWARD-REVERSE SWITCH	WŁĄCZNIK PRZÓD-TYŁ
86	ZY820501-86	FUSE	BEZPIECZNIK
87	ZY820501-87	SPEED CONTROL SWITCH	PRZEŁĄCZNIK PRĘDKOŚCI
88	ZY820501-88	CROSS RECESSED PAN HEAD SCREW	WKREĆ
89	ZY820501-89	NAMEPLATE	TABLICZKA ZNAMIONOWA
90	ZY820501-90	BOTTLE	BUTELKA
91	ZY820501-91	WATER BOTTLE HOLDER	UCHWYT NA BUTELKĘ Z WODĄ
92	ZY820501-92	SCREW WITH WASHER	WKREĆ
93	ZY820501-93	BALL VALVE	ZAWÓR KULOWY
94	ZY820501-94	HOSE	WAŻ